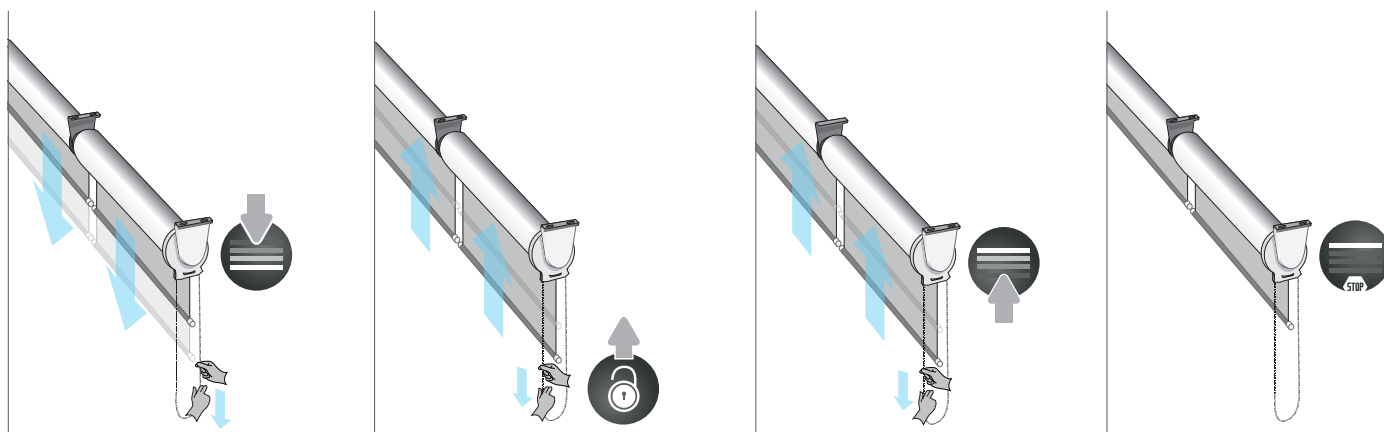
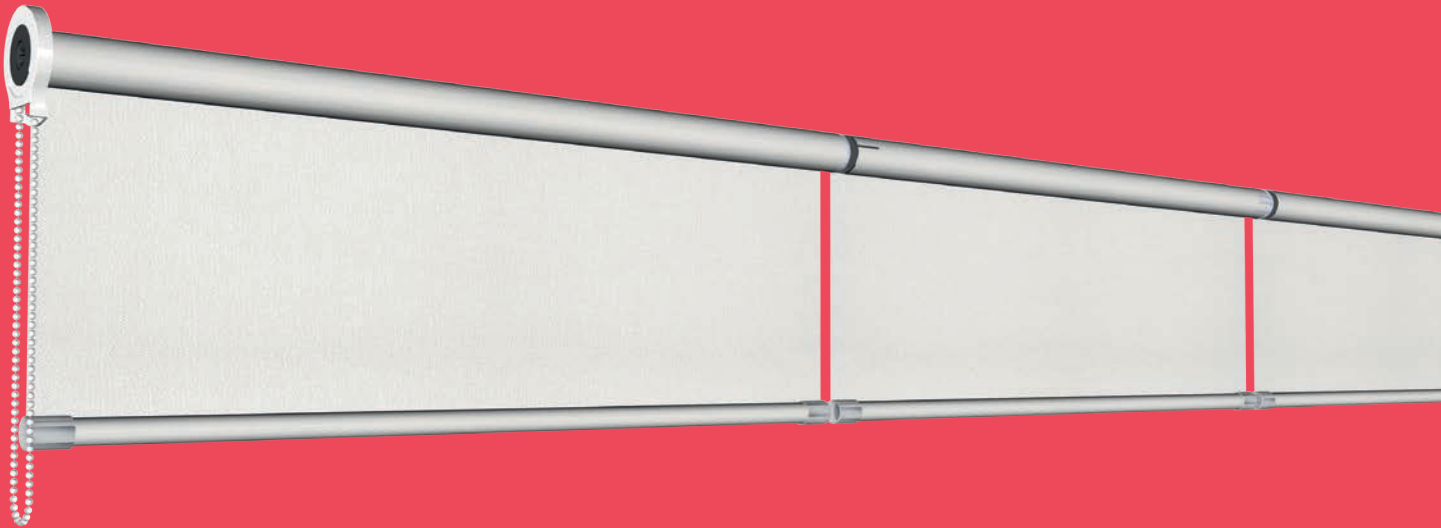


Multi-joint



OPERATION ACTIONNEMENT
BEDIENUNG ACCIONAMIENTO
ПРИВЕДЕНИЕ В ДЕЙСТВИЕ





E MULTI-JOINT

Surprising and unprecedented, the Multi Joint mechanism can operate up to 15 blinds simultaneously with one chain drive only. No need to open or close the blinds installed one by one: all the blinds connected will go up or down smoothly pulling the only one chain placed on the right or the left side. Save time and save money: one chain drive instead of 15 and no motors, no switches, no problems.

F MULTI-STORES

Surprenant, innovant, voire même “bluffant”: le mécanisme Multi permet d’exploiter jusqu’à 15 stores simultanément avec un minimum d’effort et un coût maîtrisé. Un seul et unique mécanisme suffit pour monter et descendre des stores en connexion Multi. D’un point de vue pratique, plus de perte de temps pour actionner des stores un à un. Sur le plan économique, privilégier le coût d’un seul mécanisme manuel plutôt que 15 montés séparément; inutile de mentionner les économies engendrées avec le store motorisé. Le store Multi, une pensée verte pour une meilleure économie d’énergie.

D MULTI JOINT

Überraschend, innovativ, fast verblüffend: Der Mechanismus MultiJoint ermöglicht die gleichzeitige Bedienung von bis zu 15 Rollos mit minimaler Anstrengung und minimalen Kosten: Ein einziger Mechanismus reicht aus, um mehrere Rollos zu heben und zu senken. Sie sparen Zeit, da Sie die Rollos nicht einzeln nacheinander hochziehen bzw. herunterlassen müssen. Und Sie sparen Geld, da nur die Kosten für einen Mechanismus anfallen, anstatt für 15 Mechanismen und fünfzehn Motoren. Eine motorlose und daher umweltfreundliche und energiesparende Lösung.

S MULTI JOINT

Asombroso, innovador, deja con la boca abierta: el mecanismo MultiJoint permite accionar simultáneamente hasta 15 estores con un mínimo esfuerzo y coste: un solo mecanismo basta para subir y bajar estores múltiples. Desde un punto de vista práctico, no se pierde tiempo en subir y bajarlos uno a uno. Desde un punto económico, se tiene el coste de 1 mecanismo en lugar de 15, esto sin considerar el posible coste de 15 motores. Amigo de la naturaleza, permite ahorrar energía al prescindir de motores.

R МУЛЬТИСОЕДИНЕНИЕ

Удивительный, инновационный, почти невообразимый механизм «Мультисоединение» позволяет управлять до 15 шторами одновременно с минимальными усилиями и затратами: всего одного механизма достаточно для подъема и опускания нескольких штор. С практической точки зрения это позволяет экономить много времени, так как больше не требуется поднимать и опускать отдельно каждую штору. С экономической точки зрения оплачивается всего один механизм вместо 15, не говоря уже о возможной стоимости 15 приводов. Экологичная система, позволяющая экономить электроэнергию за счет исключения применения электроприводов.