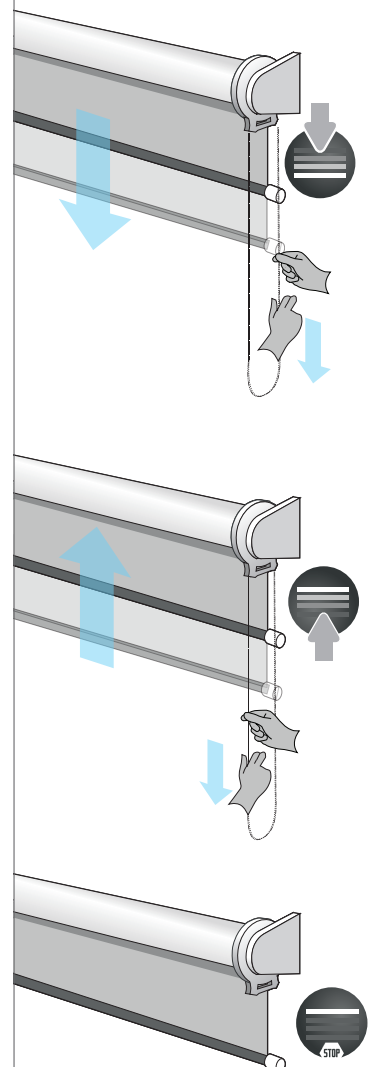


# 07 Heavy duty



OPERATION    ACTIONNEMENT  
BEDIENUNG    ACCIONAMIENTO  
ПРИВЕДЕНИЕ В ДЕЙСТВИЕ





**E HEAVY DUTY**

Chain operated drive system for roller blind, heavy duty is simple for the assembly, reliable and durable. The blind can have one or two stops for the top and the bottom run end.

**F CHAINETTE STANDARD**

Le mécanisme a chainette Heavy Duty est facile a assembler, fiable et durable. Le store enroulable Heavy Duty peut être équipé avec un ou bien deux fins de course pour régler l'arrêt du store dans le haut et dans le bas.

**D KETTENBEDIENUNG**

Eine einfach zu installierende, zuverlässige und langlebige Kettenbedienung für Rollos. Das Rollo kann sowohl am oberen als auch am unteren Ende einen oder zwei Endanschläge haben.

**S COMANDO CON CADENA**

Sistema accionado mediante cadena para estores enrollables; el comando con cadena se monta fácilmente, es fiable y duradero. El estor puede tener uno o dos puntos de parada tanto para la carrera superior como para la inferior.

**R ЦЕПНОЙ ПРИВОД**

Цепной привод, цепная система привода для роликовых штор, легко устанавливается и характеризуется надежностью и долговечностью. Шторы могут иметь один или два упора в верхней и в нижней части хода.