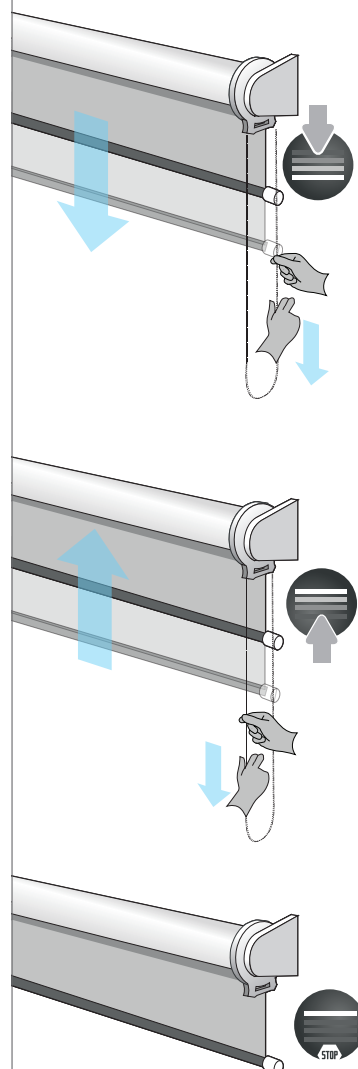
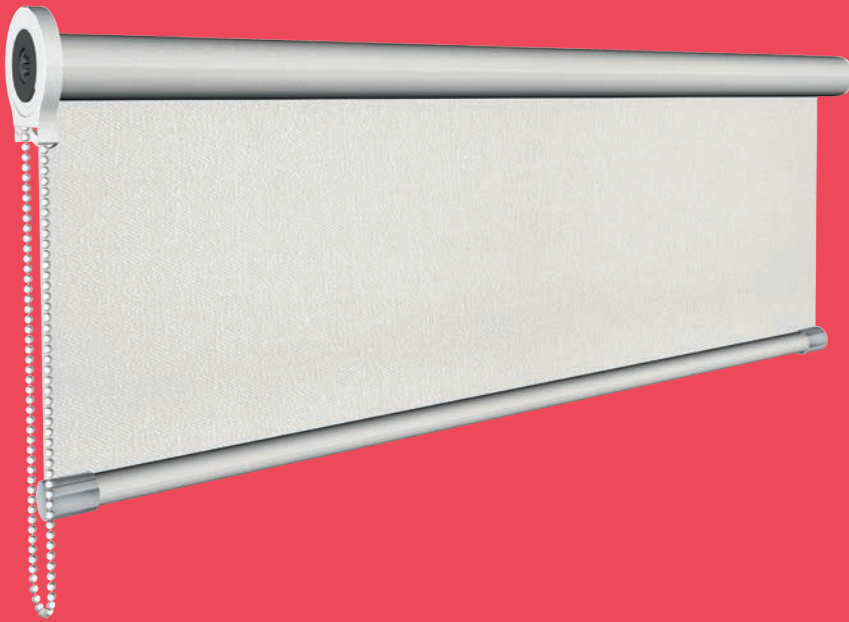


Power chain



OPERATION ACTIONNEMENT
BEDIENUNG ACCIONAMIENTO
ПРИВЕДЕНИЕ В ДЕЙСТВИЕ





E POWER CHAIN

Extremely smooth and fluid chain drive mechanism. Available with single or double run stop. Easy to assemble and extremely reliable.

The spring assistance guarantees a perfect performance, regardless the kind of fabric used and up to the maximum permitted dimensions.

F CHAINETTE ASSISTEE

Entraînement fluide et souple à chaînette, aussi bien vers le bas que vers le haut.

Disponible avec fin de course simple ou double. Facile à installer et extrêmement fiable.

Le ressort de compensation assure une performance parfaite avec tous les tissus sur toutes les dimensions maximales consenties.

D UNTERSTÜTZTE KETTE

Weiche und flüssige Kettenbedienung, sowohl beim Herunterlassen als auch beim Hochziehen.

Mit einzelner oder doppelter Endanschlag erhältlich. Einfach zu installieren und äußerst zuverlässig. Die Ausgleichsfeder sorgt mit jedem Stoff und für alle Größen innerhalb der zulässigen Höchstmaße für eine perfekte Performance.

S CADENA ASISTIDA

Accionamiento con cadena suave y fluida, tanto en bajada como en subida.

Disponible con final de carrera simple o doble. Fácil de instalar y extremadamente fiable.

El muelle compensador asegura un resultado perfecto con todos los tejidos hasta las medidas máximas aconsejadas.

R ЦЕПЬ СО ВСПОМОГАТЕЛЬНЫМ МЕХАНИЗМОМ

Мягкий плавный цепной привод как при опускании, так и при поднятии.

Исполнение с одиночным или двойным конечным выключателем. Простой монтаж и высочайшая надежность. Компенсационная пружина обеспечивает оптимальную работу при использовании любой ткани до максимально допустимых размеров.